

Technische Spezifikationen

Druckbereiche	[bar]	0.1 ... 0.5	> 0.5 ... 2	> 2 ... 25
Überlast		3 bar	3 x FS (jedoch minimal 3 bar)	3 x FS
Berstdruck	[bar]	> 200	> 200	> 200
Kennlinienabweichung¹⁾	[± % FS]	≤ 0.5 (optional ≤ 0.25)	≤ 0.5 (optional ≤ 0.25)	≤ 0.5 (optional ≤ 0.25)
Temperaturfehler	[± % FS/°C]			
Nullpunkt	0...70°C	0.06	0.03	0.015
	-25...85°C	0.08	0.04	0.02
Spanne	0...70°C	0.015	0.015	0.015
	-25...85°C	0.02	0.02	0.02
Langzeitdrift (1 Jahr)		< 4 mbar	< 4 mbar	< 0.2% FS

¹⁾ Kennlinienabweichung nach Anfangspunkteinstellung DIN 16086, einschliesslich Hysterese und Wiederholbarkeit

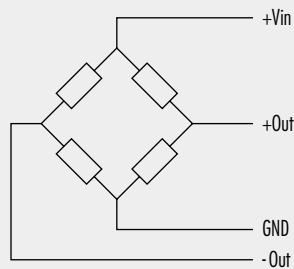
Elektrische Daten

Druckbereiche	[bar]	0.1 ... <0.2	0.2 ... <0.4	0.4 ... <1	1 ... <2	2 ... 25
Vollbereichssignal	[mV]	15	25	35	50	100

(10V DC Speisung)

Anschluss

Anschlussbelegung



Eingangsimpedanz Brückenwiderstand

> 10 kOhm
3 kOhm, typ.

Materialien

Druckanschluss, Membrane, Gehäuse Dichtungen (Standard)

Edelstahl 1.4435 (316L) oder Titan (Option)
Viton

(andere Materialien siehe Variantenplan)

Variantenplan

		22	X	XXXX	XX99	XX	XXX
Typ	TM/N	22					
Druckart	Relativdruck	1					
	Absolutdruck (Vakuum)	2					
Druckbereich ⁶⁾	0...100 mbar			00			
	0...160 mbar			01			
	0...250 mbar			02			
	0...400 mbar			03			
	0...600 mbar			04			
	0...1.0 bar			05			
	0...1.6 bar			06			
	0...2.5 bar			07			
	0...4.0 bar			08			
	0...6.0 bar			09			
	0...10 bar			10			
	0...16 bar			11			
	0...25 bar			12			
	Sonderabgleich			99			
Ausführung	Geschlossen (Fig. 1)				55		
	Offen (Fig. 2)				56		
	G 1/4 A (Fig. 3)				11		
	G 1/2 A (Fig. 3)				13		
	kundenspezifischer Ausführung ³⁾ (Fig. 3)				99		
Elektrischer Anschluss	Stecker für Option Tauchsonde verschraubbar ⁴⁾ (Fig. 4)					99	
	PE-Kabel ^{1) 2) 5)}					13	
	PUR-Kabel ^{1) 2)}					15	
	Teflon-Kabel ¹⁾					21	
Ausgangssignal	0 bis mV (kundenspezifisch)					99	
Kennlinienabweichung	≤ ±0.5 % FS						0
	≤ ±0.25 % FS (auf Anfrage)						1
Temperaturbereich	0...70°C kompensiert (zulässige Mediumtemp. 0... 80°C)						0
	-25...85°C kompensiert (zulässige Mediumtemp. -25... 85°C) ²⁾						1
	kundenspezifischer Temperaturbereich						9
Optionen	Titanausführung						K
	Gewichtsverlängerung						B
	Dichtungen: EPDM						S
	Kalrez						T
	Sonderausführung						Z

¹⁾ Bitte bei Bestellung gewünschte Kabellänge und Medium angeben

²⁾ Bei Einsatztemperatur >50°C muss Teflonkabel verwendet werden

³⁾ Andere Ausführung oder Druckanschluss auf Anfrage

⁴⁾ Stecker mit gewünschtem Kabel muss separat bestellt werden

⁵⁾ Lebensmittelrecht

⁶⁾ mH2O, mWS, mWC etc. lieferbar

Abmessungen

Fig. 1: geschlossene Ausführung

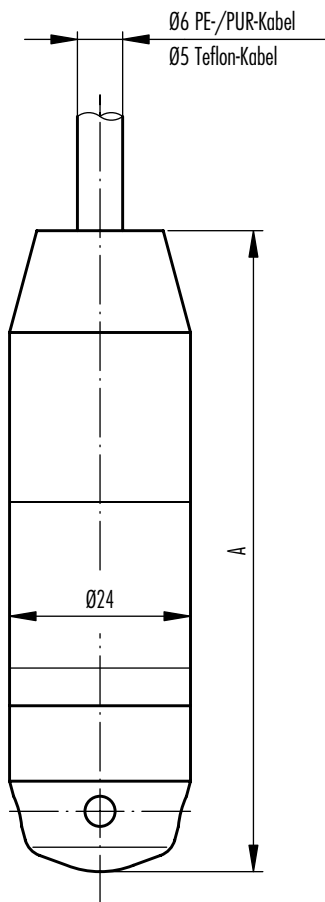


Fig. 2: offene Ausführung

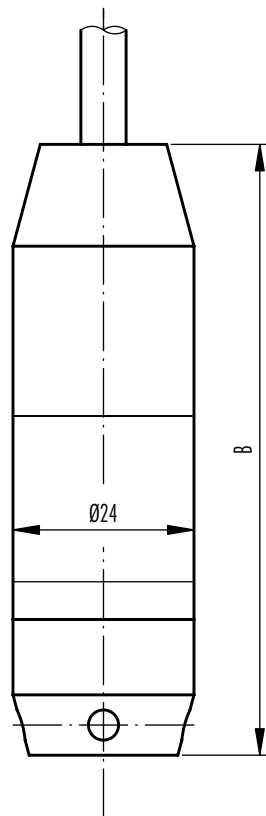


Fig. 3: mit Anschlussgewinde

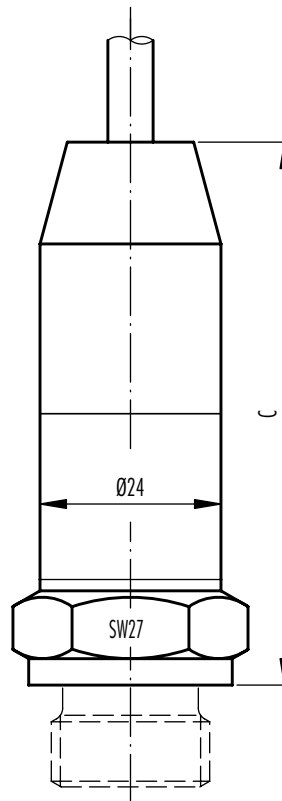
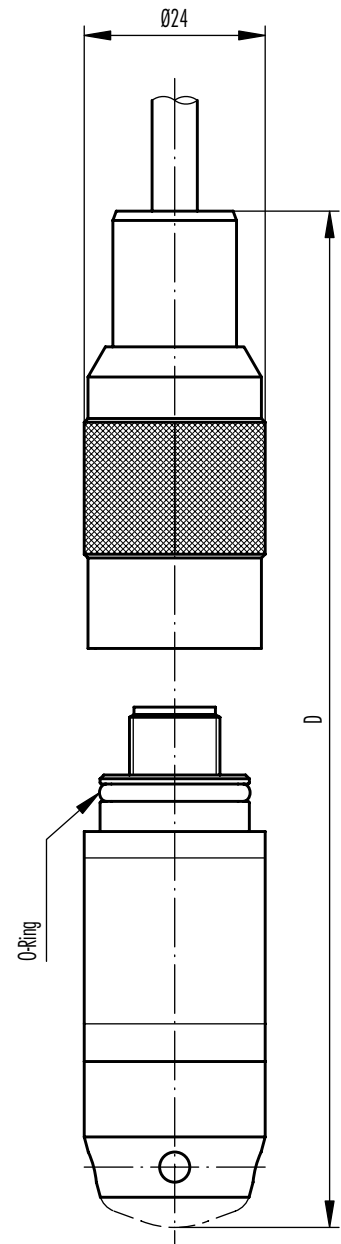


Fig. 4: Elektrischer Anschluss, steckbar



	A [mm]	B [mm]	C [mm]	D [mm]	Gewicht [g]
ohne Gewichtsverlängerung	85	81	auf Anfrage	auf Anfrage	ca. 200
mit Gewichtsverlängerung	172	168	auf Anfrage	auf Anfrage	ca. 450

Farbe	Belegung
weiss	+Vin
gelb	GND
braun	+Out
grün	-Out

Technische Änderungen vorbehalten. Stand 06/01

Schweiz

STS Sensor Technik Sirnach AG
Rüthhofstrasse 8
CH - 8370 Sirnach
Tel.: (071) 969 49 29
Fax: (071) 969 49 20
e-mail: sales@sts-ag.ch
Internet: www.sts-ag.ch

Deutschland

STS Sensoren Transmitter Systeme GmbH
Mercedesstrasse 1
D - 71063 Sindelfingen
Tel.: (07031) 811 920
Fax: (07031) 811 958
e-mail: sts.gmbh@f-online.de
Internet: www.sts-ag.ch

Italien

STS Italia s.r.l.
Via Gesù 5
I - 20090 Opera (MI)
Tel.: 02-57607073/074
Fax: 02-57607110
e-mail: stsopera@tin.it
Internet: www.sts-ag.ch

vertreten durch